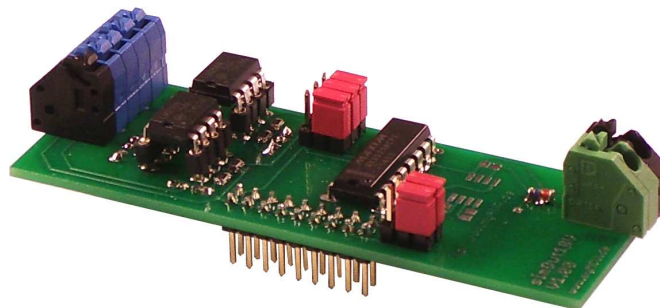




Das **simAnalogOUT10V** ist ein analoger Ausgangsbaustein aus der Reihe der simLine Module. Die simLine (Semi Industrial Moduls) ist eine Modulreihe für den semiprofessionellen Einsatz. Sie ist besonders für all die Anwender geeignet, die Industriequalität zum kleinen Preis nutzen wollen. Mit der simLine wurde ein überschaubares Modulsystem entwickelt, das beispielsweise flexibel bei Wärmepumpen, Blockheizkraftwerken, Solaranlagen, Heizkesselanlagen, Windkraftanlagen, Speichersystemen usw. eingesetzt werden kann.

Modulbeschreibung

Das simAnalogOUT10V ist ein Ausgabemodul für Analogwerte. Es besitzt 4 Ausgänge, mit denen jeweils die Signalspannungen 0V - 10V (2V – 10V) ausgegeben werden können. Hierfür gibt es Bestückungsmöglichkeiten für eine externe 12V Einspeisung oder eine interne 12V Generierung. In Verbindung mit einem simCase36 und dem simBus36 lässt sich das simAnalogOUT10V-Modul leicht und ohne Verdrahtungsaufwand mit anderen simLine Modulen vernetzen. Über das integrierte I²C Interface (=TWI) erfolgt die Kommunikation der einzelnen simLine Module untereinander. Weiterhin können I²C fähige externe Komponenten über den simBus verbunden und angesteuert werden. Es gibt die Möglichkeit, die Kommunikation über einen lokalen Busabschnitt (I²C local) oder den gesamten simBus (I²C all) zu führen. Alle Ausgänge lassen sich auch als Steuerimpuls oder als Signal ansteuern. Somit sind Leistungsschalter- oder Relaissteuerung möglich. Durch die Adressierung der Module über die Adressjumper ist es möglich bis zu 8 simAnalogOUT10V Module zu verwenden.



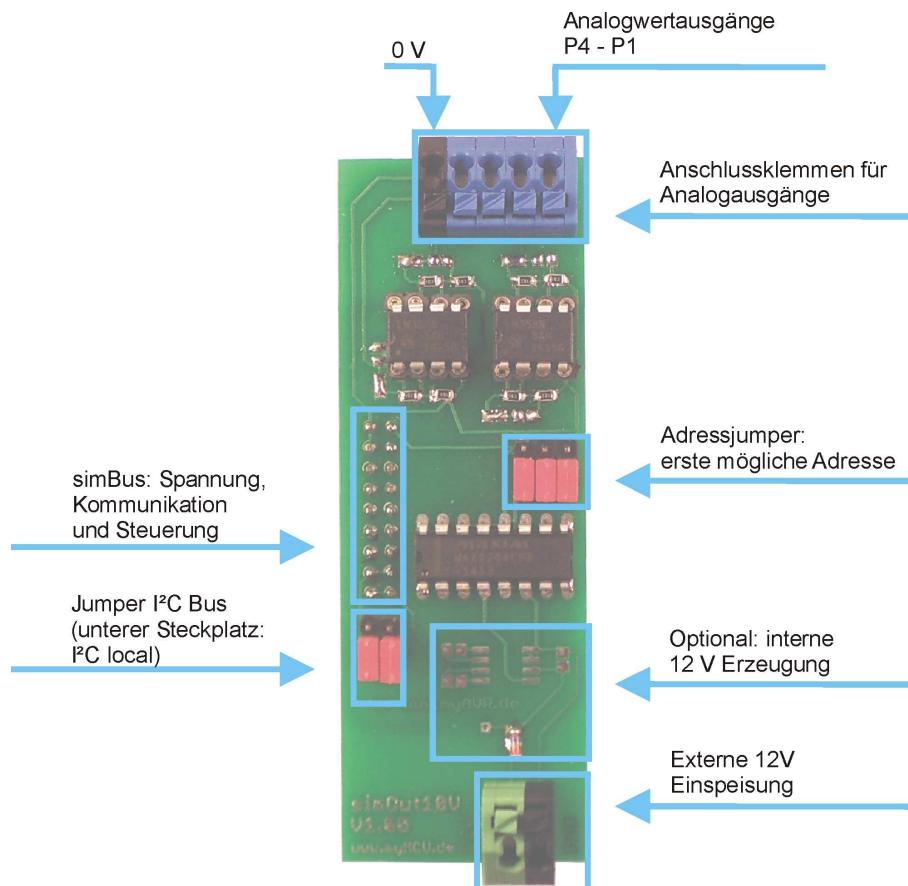
Eigenschaften

- I²C Bus (=TWI)
- auf simBus einsetzbar
- 4 mal 0V bis 10V Ausgang (kann auch als 2V bis 10V genutzt werden)
- verfügbar mit externer 12V Einspeisung oder interner Spannungsgenerierung
- 8 Adressen jumperbar
- passend für simBus36 und simCase36
- Betreuung für eigene Projektentwicklung ist möglich

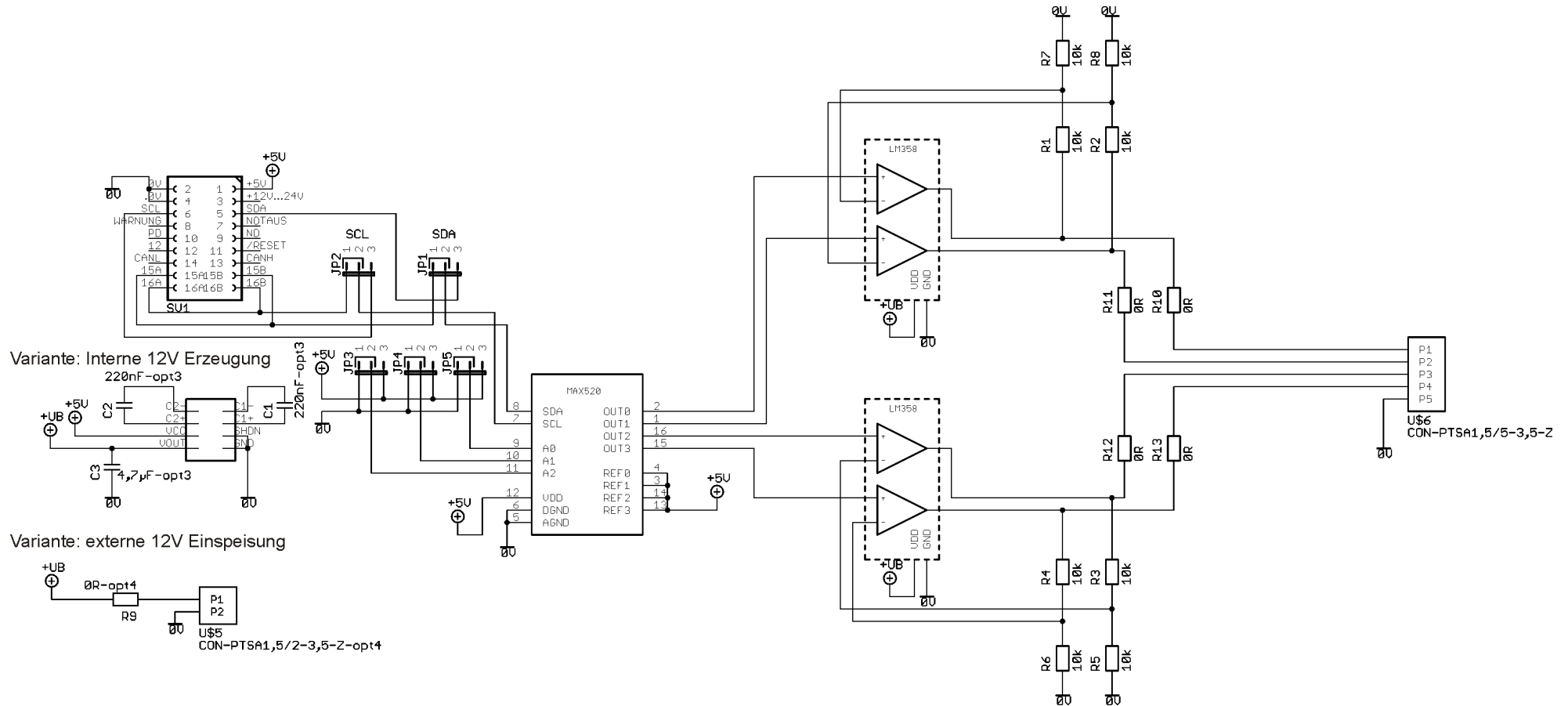
Technische Daten	
Betriebsdaten	
Versorgungsspannung	5V (simBus-Verbinder), optional externe 12V Versorgung
Betriebstemperatur	-5°C – +70 °C
Schnittstellendaten	
Peripherie	4 analoge Ausgänge
Daten Anbindung	über simBus-Verbinder (CAN-Bus und I ² C Bus)

Mechanische Daten	
Abmessungen Platine (L x B x H)	87 x 30 x 25 mm
Passend für Hutschiene	TS 35 x 5 mm

Modulübersicht



Schaltplan



Hersteller

Laser & Co. Solutions GmbH · Promenadenring 8 · 02708 Löbau, Deutschland

Internet: www.myMCU.de Email: support@myMCU.de

! Die aktuellen Dokumente zum simAnalogOUT10V finden Sie unter www.myMCU.de im Downloadbereich.
 Abbildungen können vom Inhalt abweichen. Änderungen im Sinne des technischen Fortschrittes behält sich der Hersteller vor.