



Das **simControl5** ist ein lokaler intelligenter Baustein aus der Reihe der simLine Module.

Die simLine (Semi Industrial Moduls) ist eine Modulreihe für den semiprofessionellen Einsatz. Sie ist besonders für all die Anwender geeignet, die Industriequalität zum kleinen Preis nutzen wollen.

Mit der simLine wurde ein überschaubares Modulsystem entwickelt, das beispielsweise flexibel bei Wärmepumpen, Blockheizkraftwerken, Solaranlagen, Heizkesselanlagen, Windkraftanlagen, Speichersystemen usw. eingesetzt werden kann.

Modulbeschreibung

Das simControl5 kann sowohl zur Datenerfassung als auch zur Steuerung eingesetzt werden.

Es verfügt über einen simBus-Anschluss zur einfachen Verbindung mit anderen simLine Modulen.

Das Modul hat 5 externe Anschlüsse am oberen Steckverbinder, welche digitale bzw. analoge konfigurierbare Aus- bzw. Eingänge sind. Für diese Anschlüsse sind unterschiedliche Beschaltungen bereits vorgesehen und können individuell verwendet werden.

Das integrierte I²C Interface (=TWI) kann wahlweise auf den gesamten simBus, auf den simBus nur nach rechts oder an den oberen Anschluss gelegt werden. Damit ergibt sich die Möglichkeit beispielsweise neben fünf analogen Sensoren weitere I²C Sensoren über den simBus anzuschließen. Weiterhin können I²C fähige externe Komponenten über den Hutschienenbus angesteuert werden.

Alle Ausgänge lassen sich auch als Steuerimpuls oder als Signal ansteuern. Somit sind Leistungsschalter oder Relaissteuerung möglich.

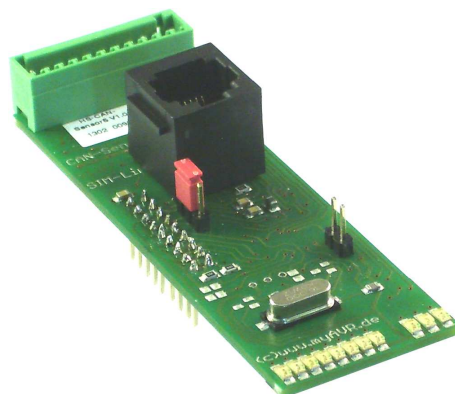
Der frei programmierbare Prozessor AT90CAN128 von Atmel verarbeitet alle auftretenden Prozesse, dabei kann er kombinierte aufwändige Aufgaben übernehmen. Wichtige Funktionen beherrscht der Prozessor schon als Grundeigenschaft, wie z.B. Pulsweitenmodulation (PWM), Timer, A/D-Wandler usw. So kann er z.B. über den I²C Eingang Daten empfangen und über die digitalen Ausgänge die jeweiligen Schalter dazu ansteuern. Die empfangenen Daten können auch als CAN-Daten generiert und auf den CAN-Bus gesendet werden.

Die erzeugten CAN-Daten werden auf den CAN-Bus weitergeleitet und können an anderer Stelle von anderen Modulen verarbeitet werden oder z.B. über ein simEthernet Modul zu einem Webserver gesendet werden.

Die Programmierung der Controller erfolgt bequem per ISP (In-System-Programming), bevorzugt über den Diagnosestecker mit dem Modul simDiag.

Eigenschaften

- vollständiges Mikrocontroller-Modul
- leistungstarker AT90CAN128-Controller
- CAN-Bus (wie z.B. in Kraftfahrzeugen)
- I²C Bus (=TWI)
- konfigurierbare Ein- und Ausgänge; analog bzw. digital
- simBus-Anschluss
- auf Hutschienenbus einsetzbar
- passend für simBus36 und simCase36
- 11 LEDs für Statusanzeigen
- frei programmierbarer Prozessor
- Firmwarevorlagen, auch individuell bearbeitbar
- Betreuung für eigene Projektentwicklung möglich



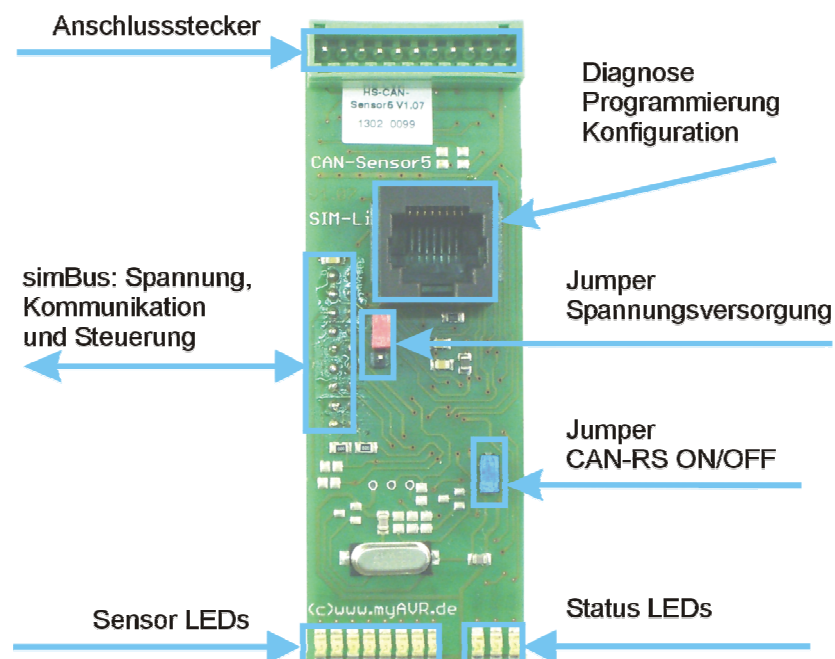
simControl5 auf Hutschiene und simBus-Verbinder ohne Modul nur in Hutschiene eingeklippt

Technische Daten

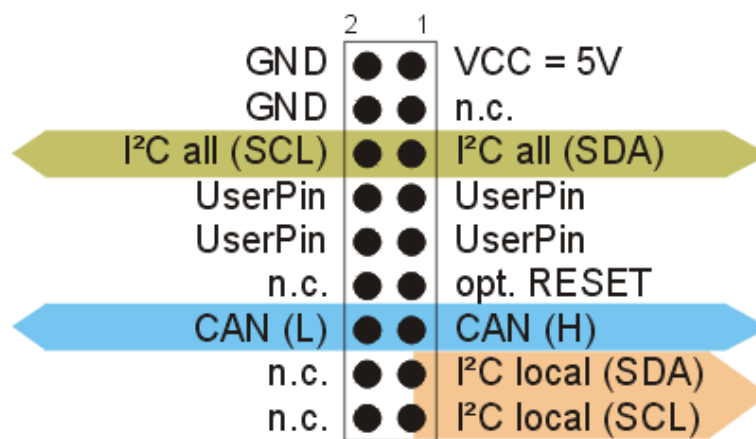
Technische Daten	
Betriebsdaten	
Versorgungsspannung	-5 V (simBus-Verbinder)
Betriebstemperatur	-5 °C – +70 °C
Prozessor	8 Bit AVR Mikrocontroller AT90CAN128: 16 MHz mit 128 KB ISP Flash-Speicher, 4 KB RAM, 4 KB EEPROM
Schnittstellendaten	
Programmierung	- über ISP mit externem Programmierer (z.B. mySmartUSB MK3) - über simDiag
Datenanbindung	über simBus oder Anschlussstecker
Anschlüsse	
Steckeranschluss	11 Pole maximal 1mm ²
LEDs	
Anzeigen	11 LEDs

Mechanische Daten	
Abmessungen	86 x 30 x 27 mm
Passend für Hutschiene	z.B. TS 35 x 5 mm

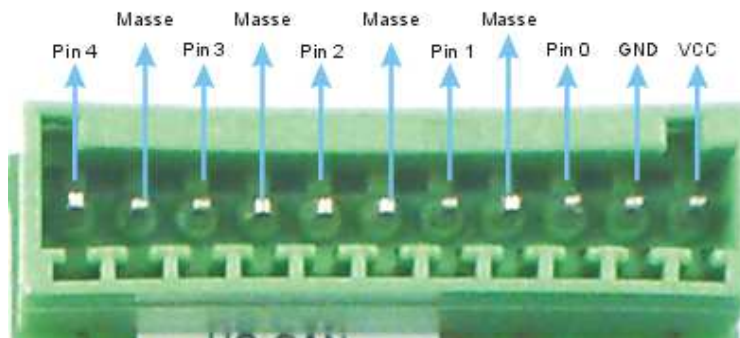
Modulübersicht



simBus Pinbelegung bei simControl5

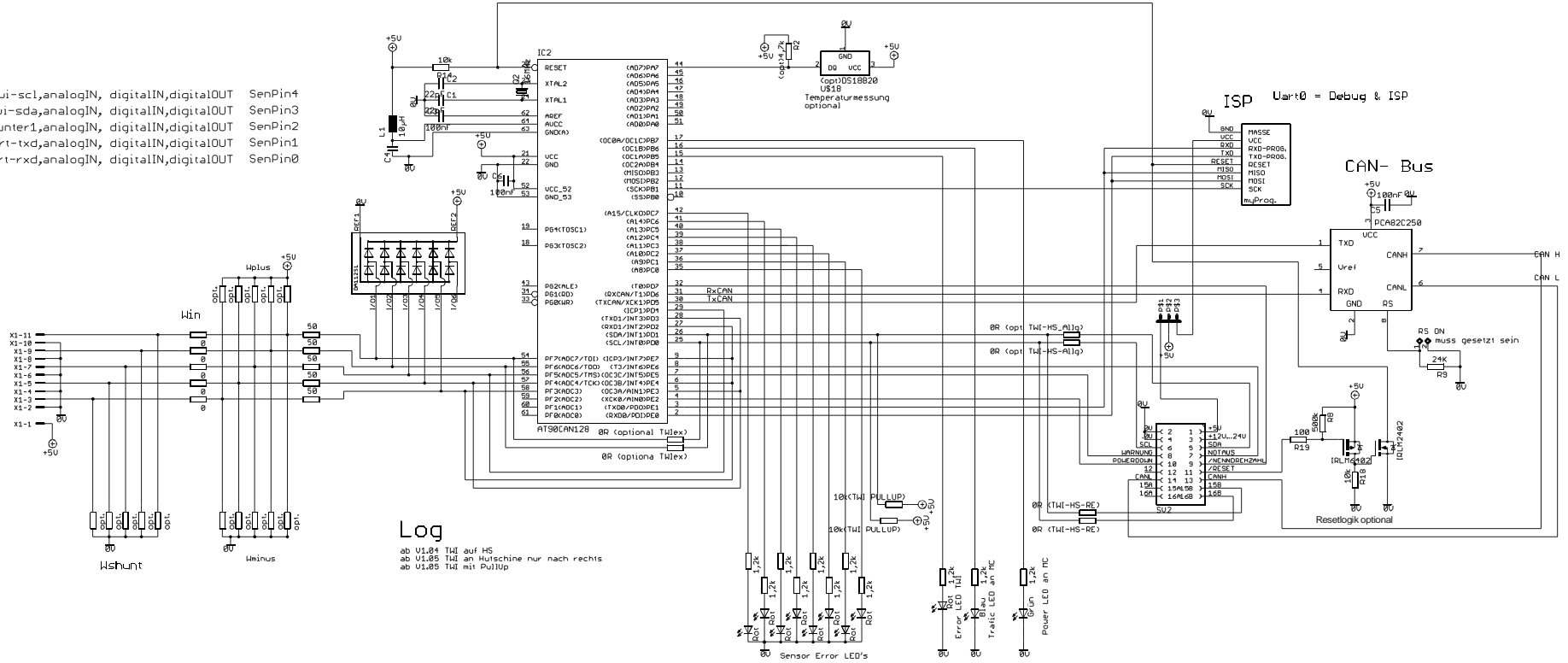


Belegung Anschlussstecker



Schaltplan

tui-scl,analogIN, digitalIN,digitalIOUT SenPin4
 tui-sda,analogIN, digitalIN,digitalIOUT SenPin3
 counter1,analogIN, digitalIN,digitalIOUT SenPin2
 uart-txd,analogIN, digitalIN,digitalIOUT SenPin1
 uart-rxd,analogIN, digitalIN,digitalIOUT SenPin0



Log
 ab U1.04 TH1 auf HS
 ab U1.05 TH1 an Maschine nur nach rechts
 ab U1.05 TH1 mit PullUp

Besonderheiten:

Das Modul simControl5 hat 5 Sensor- oder Aktorausgänge und kann somit für die jeweilige Aufgabe speziell angepasst werden.

Damit die Anschlusspins für einen bestimmten Zweck konfiguriert werden können, müssen auf der Platine je nach Konfiguration bestimmte Widerstände bestückt werden. Folgende Konfigurationen sind möglich:

Konfiguration	Anzahl jeweils benötigter Leitungen	Signalleitungen (angegeben die jeweiligen Pins am µController)				
		0	1	2	3	4
Digital IN, Digital OUT	1	F3 E4 E7 D2	F4 E3 D3	F5 D4	F6 (D1)	F7 (D0)
UART	2	RxD	TxD	-	-	-
INTs	1	INT2 INT4 INT7	INT3	-	INT1	INT0
PWM (Pulsweitenmodulation)	1	OC3B	OC3A	-	-	-
ICP (Timer/Counter Input Capture Trigger)	1	ICP3	-	ICP1	-	-
I ² C (TWI)	2	-	-	-	SDA	SCL
A/D-Wandler 0-5V	1	ADC3	ADC4	ADC5	ADC6	ADC7
A/D-Wandler 0-10V	1	ADC3	ADC4	ADC5	ADC6	ADC7
A/D-Wandler 0-20mA	1	ADC3	ADC4	ADC5	ADC6	ADC7

Bei der Konfiguration ist darauf zu achten, dass es zu keinen Konflikten zwischen den einzelnen Signalleitungen kommt.

Es ist z.B. nicht möglich das Modul für UART auf Signalleitung 0 + 1 und einen A/D-Wandler 0-10 V auch auf Signalleitung 0 oder 1 zu legen.

Möglich ist UART auf Signalleitung 0 + 1 und den A/D-Wandler 0-10 V auf Signalleitung 2

Konfigurationsbeispiel:

Konfiguration				Signalleitungen				
1	2	3	4	5	6	7	8	
UART	ICP	A/D-Wandler	INT	RxD	TxD	ICP1	ADC6	INT0

Jumper Spannungsversorgung:

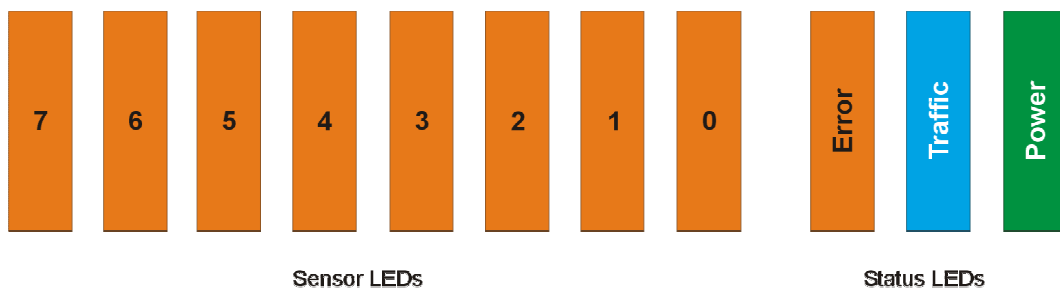
Umschalten der Spannungsversorgung (5V) per simBus-Verbinder oder per Diagnosestecker

Jumper CAN-RS:

CAN-RS ON= kurze Reaktions- und Signalzeiten

CAN-RS OFF= lange Reaktions- und Signalzeiten

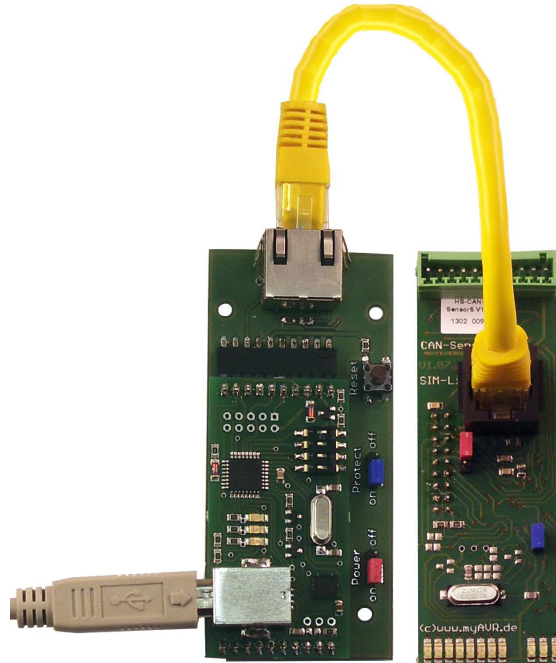
Beispiel für die Belegung der LEDs



Programmierung

Für die Programmierung des simControl5 steht die komfortable In-System-Programmierung (ISP) zur Verfügung, damit verbleibt der Controller zur Programmierung auf dem Board. Die Programmierung wird über den Diagnose-Port realisiert, aus dem auch Debugnachrichten entnommen werden können. Desweiteren kann über den Diagnose-Port die Konfiguration erfolgen.

Für die Programmierung des simControl5 existieren bereits vorgefertigte Programmmodule und -bausteine. Die Abbildung zeigt ein Beispiel für die Programmierung des simControl5 mittels simDiag.



Hersteller

Laser & Co. Solutions GmbH · Promenadenring 8 · 02708 Löbau, Deutschland
Internet: www.myMCU.de Email: support@myMCU.de

- ! Die aktuellen Dokumente zum simControl5 finden Sie unter www.myMCU.de im Downloadbereich. Abbildungen können vom Inhalt abweichen. Änderungen im Sinne des technischen Fortschrittes behält sich der Hersteller vor.