

my7-Segment Add-On 1.00

Inhalt

Allgemeine Hinweise	3
Voraussetzungen	3
Allgemeine Sicherheitshinweise	3
Lieferumfang	3
Platine	3
Stückliste	3
Bauanleitung	4
Vorgehensweise	4
Schaltplan	4
Bestückungsplan	5
Bestückungsbeispiel	6
Bestücktes my7-Segment Add-On	7
Weiterführende Informationen	7
Garantiebestimmungen	7
Hilfen und weitere Informationen	7

Contents

General information	3
Requirements	3
Safety Guidelines	3
Scope of supply	3
Printed circuit board	3
Bill of material	3
Assembly instruction	4
Procedure	4
Circuit diagram	4
Assembly diagram	5
Example for equipping	6
Assembled my7-segment add-on	7
Further information	7
Acceptance of guarantee	7
Support and more information	7

Die Informationen in diesem Produkt werden ohne Rücksicht auf einen eventuellen Patentschutz veröffentlicht.

Warennamen werden ohne Gewährleistung der freien Verwendbarkeit benutzt.

Bei der Zusammenstellung von Texten und Abbildungen wurde mit größter Sorgfalt vorgegangen.

Trotzdem können Fehler nicht vollständig ausgeschlossen werden.

Die Autoren können für fehlerhafte Angaben und deren Folgen weder eine juristische Verantwortung noch irgendeine Haftung übernehmen.

Für Verbesserungsvorschläge und Hinweise auf Fehler sind die Autoren dankbar.

Alle Rechte vorbehalten, auch die der fotomechanischen Wiedergabe und der Speicherung in elektronischen Medien.

Die gewerbliche Nutzung der in diesem Produkt gezeigten Modelle und Arbeiten ist nicht zulässig.

Fast alle Hardware- und Softwarebezeichnungen, die in diesem Dokument erwähnt werden, sind gleichzeitig auch eingetragene Warenzeichen und sollten als solche betrachtet werden.

© Laser & Co. Solutions GmbH
Promenadenring 8
02708 Löbau
Deutschland

www.myAVR.de
support@myavr.de

Tel: ++49 (0) 358 470 222
Fax: ++49 (0) 358 470 233

In spite of the great care taken while writing this document the author is not responsible for the topicality, correctness, completeness or quality of the information provided. Liability claims regarding damage caused by the use of any information provided, including any kind of information which is incomplete or incorrect, will therefore be rejected.

All rights reserved. Unless otherwise specified, no part of this publication may be reproduced or utilized in any form or by any means, electronic or mechanical, including photocopying and microfilm, without permission in writing from the publisher.

All trademarks and registered trademarks appearing in this document are the property of their respective owners.

© Laser & Co. Solutions GmbH
Promenadenring 8
02708 Löbau
Germany

www.myAVR.com
support@myavr.com

Tel: ++49 (0) 358 470 222
Fax: ++49 (0) 358 470 233

Allgemeine Hinweise

Voraussetzungen

Sie haben die Platine des my7-Segment Add-On mit Leiterzügen und Beschriftung sowie die benötigten Bauelemente für den Aufbau erhalten. Sie benötigen Lötwerkzeug und Messmittel.

Das my7-Segment Add-On ist ein anschlussfertiges Erweiterungsmodul, welches direkt über die standardisierte Steckerleiste mit den myAVR Boards verbunden werden kann.

Allgemeine Sicherheitshinweise

Grundsätzlich ist my7-Segment Add-On nur zum Einsatz als Lern- und Experimentierplatine konzipiert. Es ist nicht vorgesehen und nicht dimensioniert zur Steuerung realer Anlagen.

Bei vorschriftsmäßigem Anschluss und Betrieb treten keine lebensgefährlichen Spannungen auf. Beachten Sie trotzdem die Vorschriften, die beim Betrieb elektrischer Geräte und Anlagen Gültigkeit haben. Für fehlerhaften und/oder vorschriftswidrigen Einsatz des Boards übernehmen wir keine Garantie.

General information

Requirements

You are in possession of the my7-segment add-on - PCB as well as all required components. You will need a soldering iron and measuring instruments.

The my7-segment add-on is an extension module which you can connect with the myAVR boards via the multi-pin connector.

Safety Guidelines

my7-segment add-on is designed for educational and experimental use only. It is not intended and not dimensioned to control real industrial facilities.

At correct use there will not occur extremely dangerous voltages. Nevertheless, be aware of general guidelines for using electronic devices.

For incorrect use and/or application contrary to technical regulations we are not liable.

Lieferumfang

Platine

Leiterplatte für my7-Segment Add-On Version 1.0 gebohrt und verzinkt, Industriequalität, Lötstopmmaske, Dokumentationsdruck

Stückliste

Scope of supply

Printed circuit board

PCB for my7-segment add-on version 1.0 predrilled, tin-plated, in industrial quality

Bill of material

Material / component	Typ / type	Stück / qty
BCD zu 7Segment Decoder / BCD to 7segment decoder	74HC4511	1
Demultiplexer / demultiplexer	74LS138	1
Widerstand / resistor	METALL 500 Ohm	6
Widerstand / resistor	METALL 160 Ohm	8
7-Segment-Anzeige / 7-segment display	TDSR10	6
Transistor / transistor	BC557	6
Sockelleiste / pin header male	BL 1x20W 2,54	1
Sockelleiste / pin header male	BL 1x10W 2,54	1
Buchsenleiste / female connector	1x20; 2,54	1
Stiftleiste / multi-pin connector	1x20; 2,54	1
Leiterplatte / printed circuit board	my7-Segment Add-On	1

Bauanleitung

Vorgehensweise

Beim Bestücken wird in der Regel mit den Bauteilen begonnen, welche die kleinste Bauteilhöhe besitzen. Dann werden die Bauelemente in der Reihenfolge ihrer Bauhöhe aufgesetzt und eingelötet, wie Widerstände, ICs, Transistoren und 7-Segment-Anzeigen.

Vermeiden Sie beim Umgang mit integrierten Schaltkreisen elektrostatische Aufladungen z.B. durch die Bekleidung.

Schaltplan

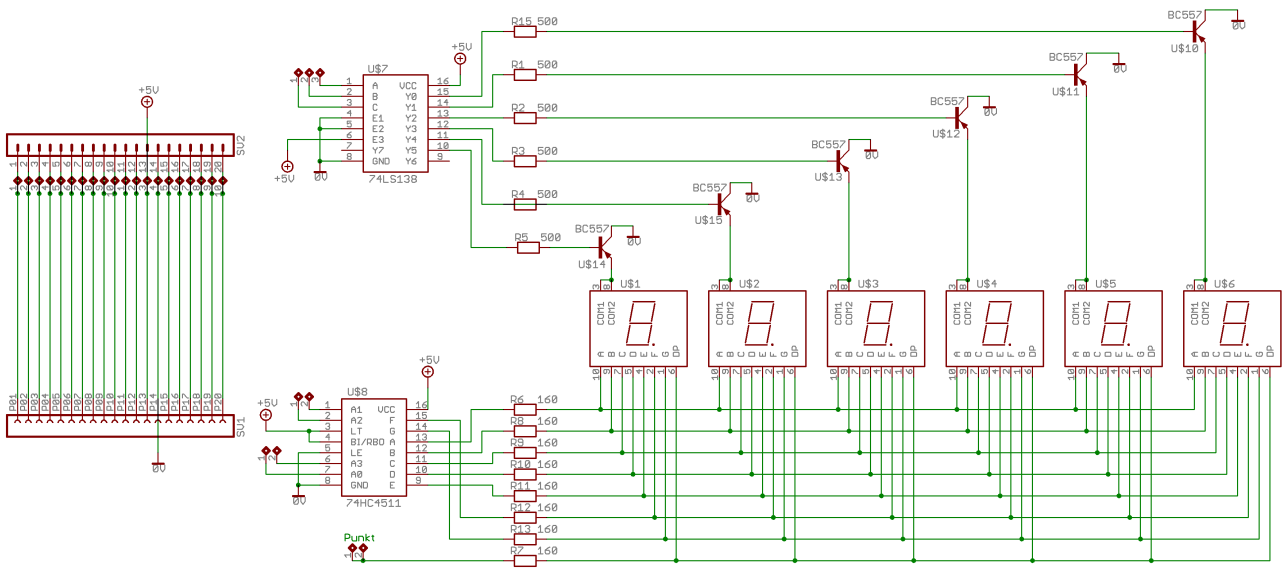
Assembly instruction

Procedure

It is advisable to start to equip the board with the parts with the lowest height. Then you proceed in sequence of the components height (e.g. resistors, controllers, transistors and 7-segment displays).

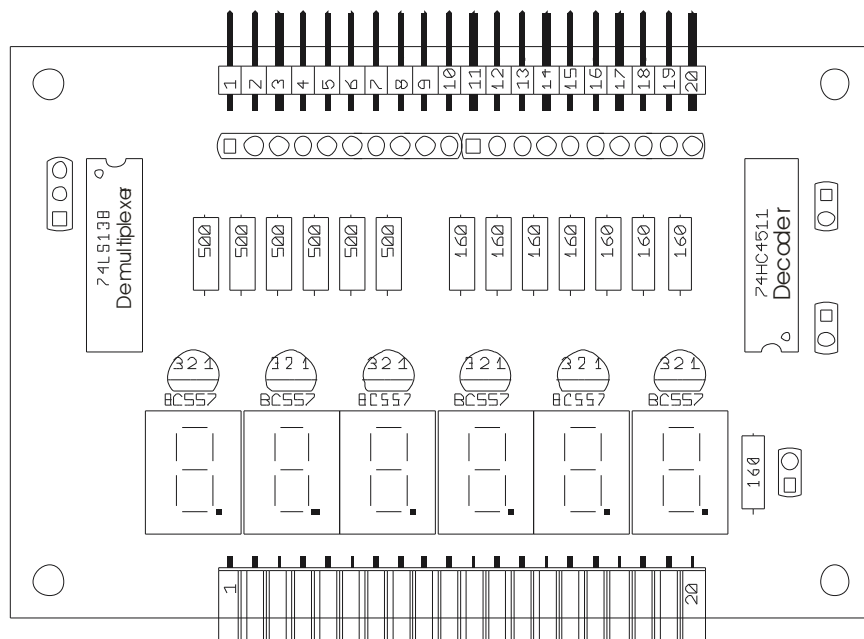
Avoid static when you are working with integrated circuits (e.g. caused by friction on clothes).

Circuit diagram



Bestückungsplan

Assembly diagram



Wichtig :

Teile müssen sich ohne große Kraftanwendung einstecken lassen.

Beachten Sie bei nachfolgend aufgeführten Bauelementen die Einbaurichtung.

Important:

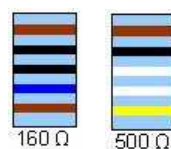
You can plug in the components without using force.

Pay attention to the polarity.

<p>Schaltkreise/circuits</p>	<p>Die Abbildung zeigt alle Bauteile, bei denen auf die Polarität zu achten ist. The picture shows all components, where to pay attention to polarity.</p>
<p>7-Segment-Anzeige / seven-segment display</p> <p>Der Punkt muss sich unten rechts befinden The point must be at the bottom right</p>	
<p>Transistor / transistor</p>	
Empty space	

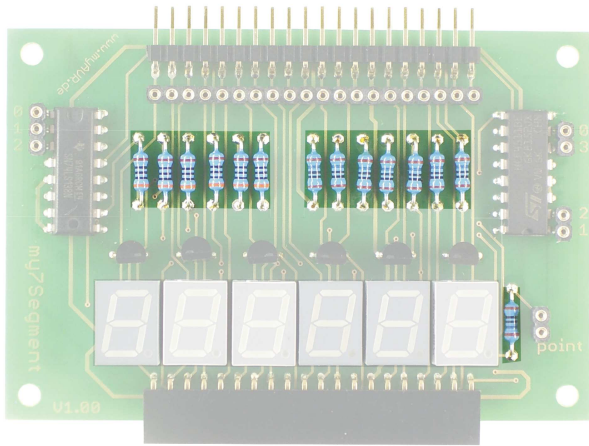
Beachten Sie bitte die Farbmarkierungen der Widerstände und deren zugeordneten Werte.

Please pay attention to the color marking of the resistors.



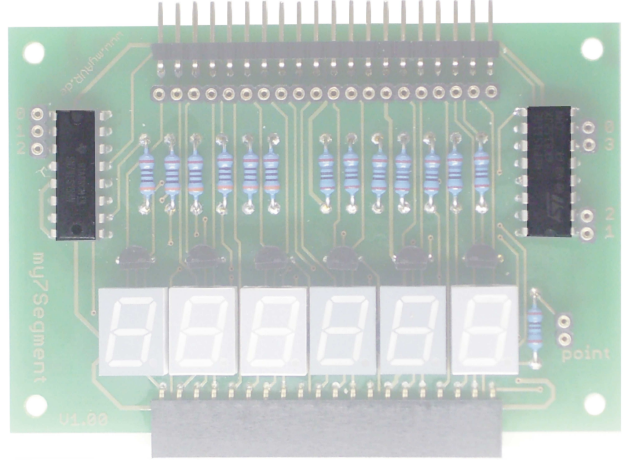
Bestückungsbeispiel

Widerstände,
resistors

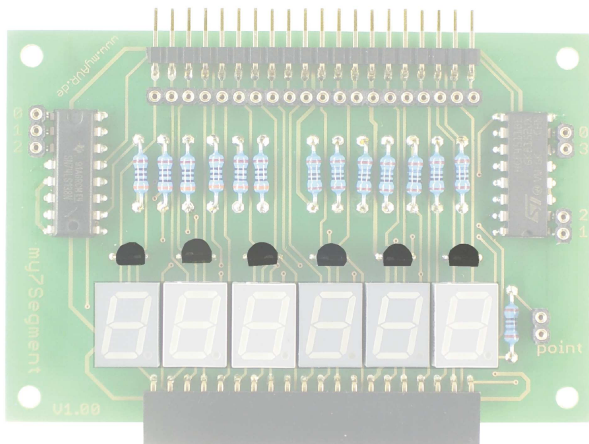


Example for equipping

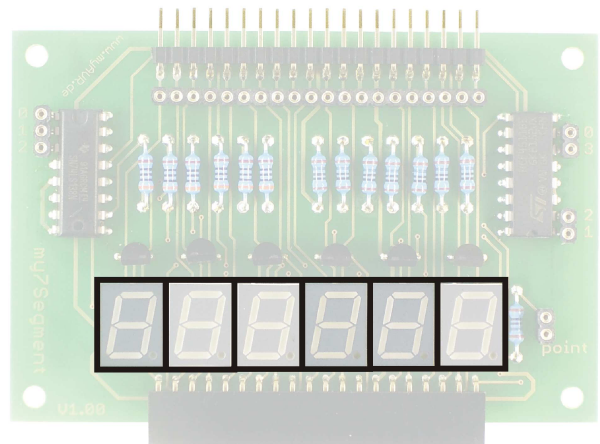
ICs,
ICs



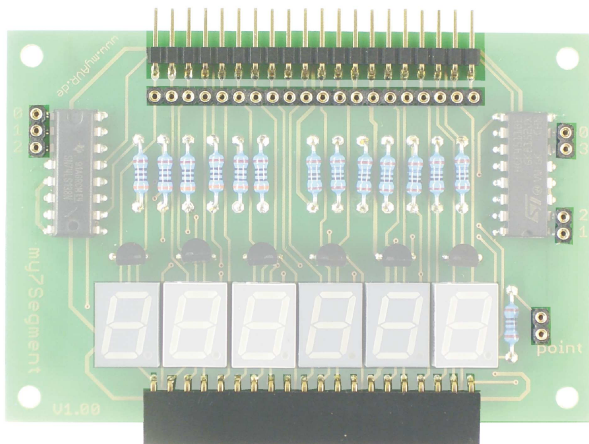
Transistoren
transistors

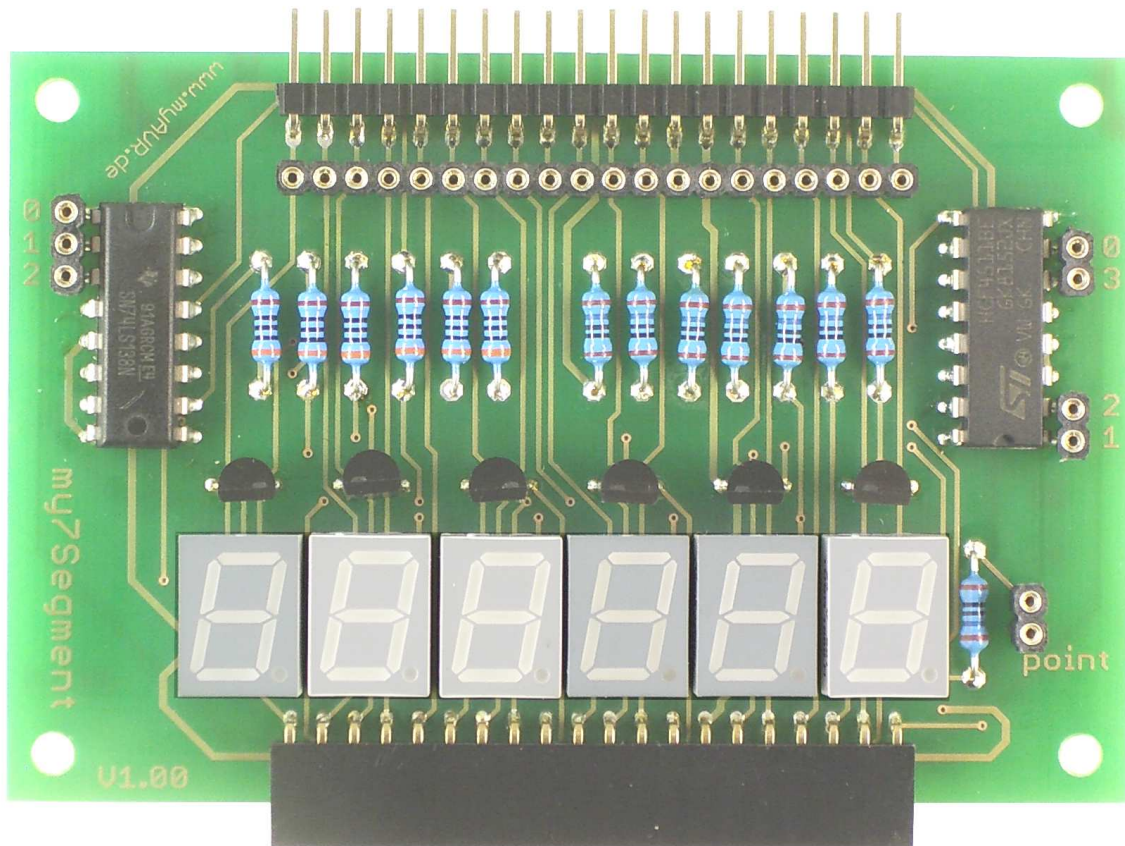


7-Segment-Anzeigen
7-segment displays



Stiftleiste, Buchsenleiste, Sockelleisten
multi-pin connector, female connector, skirting



Bestücktes my7-Segment Add-On**Assembled my7-segment add-on****Weiterführende Informationen****Garantiebestimmungen**

Das Bauelementesortiment wurde gewissenhaft zusammengestellt und auf Vollständigkeit überprüft. Für Fehler beim Bestücken der Leiterplatte leisten wir keinen Ersatz. Beschädigte Bauelemente ersetzen wir Ihnen auf Anfrage. Für fehlerhaften und/oder vorschriftswidrigen Einsatz des Boards übernehmen wir keine Garantie

Hilfen und weitere Informationen

Weitere Informationen zu unserem Produkt erhalten Sie auf unserer Internetseite www.myavr.de

Bei Fragen wenden Sie sich bitte an unseren Support support@myavr.de bzw. unsere Hotline 03585-470222.

Further information**Acceptance of guarantee**

The electronic components have been assorted carefully and the completeness has been checked. We don't substitute components when you have made a mistake by the assembling. On request we will replace defect component parts. For damage caused by incorrect usage respectively assembly or usage contrary to general regulations we do not accept any guarantee.

Support and more information

For more information please visit our homepage at www.myavr.com

If you have any questions feel free to contact us under support@myavr.com

Die aktuellsten Dokumente zum my7-Segment Add-On finden Sie unter www.myAVR.de im Downloadbereich. The latest documents for the my7-segment add-on you can find at our homepage www.myAVR.com under „Download“.



Abbildungen können vom Inhalt abweichen. Änderungen im Sinne des technischen Fortschrittes behält sich der Hersteller vor.

Images may vary from the content. The manufacturers retains changes in terms of technical advances.