

mySmartControl MK3 Version 1.06

Inhalt

Allgemeine Beschreibung	3
Eigenschaften	3
mySmartControl MK3 Vorder- und Rückseite	4
Technische Daten	4
Betriebsdaten	4
Schnittstellendaten	4
Mechanische Daten	4
Schaltplan	5
Pinbelegung	6
Gerätezuordnung	6
Spannungsversorgung (Möglichkeiten)	7
Anwendungsbeispiel	8
Allgemeine Sicherheitshinweise	8

Sommaire

Introduction	3
Caractéristiques	3
mySmartControl MK3 face et dos	4
Caractéristiques techniques	4
Conditions de fonctionnement recommandées	4
Caractéristiques des ports	4
Caractéristiques mécaniques	4
Schéma électrique	5
Description des ports	6
34 broches supplémentaires libres	6
Agencement	6
Différentes possibilités d'alimentation	7
Exemple d'utilisation	8
Précautions d'utilisation	8

Die Informationen in diesem Produkt werden ohne Rücksicht auf einen eventuellen Patentschutz veröffentlicht. Warennamen werden ohne Gewährleistung der freien Verwendbarkeit benutzt.

Bei der Zusammenstellung von Texten und Abbildungen wurde mit größter Sorgfalt vorgegangen.

Trotzdem können Fehler nicht vollständig ausgeschlossen werden.

Die Autoren können für fehlerhafte Angaben und deren Folgen weder eine juristische Verantwortung noch irgendeine Haftung übernehmen.

Für Verbesserungsvorschläge und Hinweise auf Fehler sind die Autoren dankbar.

Alle Rechte vorbehalten, auch die der fotomechanischen Wiedergabe und der Speicherung in elektronischen Medien.

Die gewerbliche Nutzung der in diesem Produkt gezeigten Modelle und Arbeiten ist nicht zulässig.

Fast alle Hardware- und Softwarebezeichnungen, die in diesem Dokument erwähnt werden, sind gleichzeitig auch eingetragene Warenzeichen und sollten als solche betrachtet werden.

© Laser & Co. Solutions GmbH
Promenadenring 8
02708 Löbau
Deutschland

www.myAVR.de
support@myavr.de

Tel: ++49 (0) 358 470 222
Fax: ++49 (0) 358 470 233

Malgré le plus grand soin apporté à la rédaction de ce document, les auteurs ne sauraient être tenus responsables de l'exactitude, de l'exhaustivité ou encore de la qualité des informations fournies. Les auteurs déclinent donc toute responsabilité en cas de dommages dus à l'exploitation d'une quelconque information incomplète ou erronée.

Tous droits réservés. Toute reproduction, même partielle, et par quelque moyen que ce soit, électronique ou physique, incluant la photocopie et le microfilm, est formellement interdite sans la permission de l'auteur.

Toutes les marques commerciales qui apparaissent dans ce document, enregistrées ou non, sont et restent la propriété de leurs détenteurs respectifs.

Devtronic SARL
21 Rue Jean-Jacques Rousseau
92150 Suresnes
France

www.myAVR.fr
support@myAVR.fr

Tel : +33 6 58 39 96 67

Allgemeine Beschreibung

mySmartControl MK3 ist ein kompaktes Prozessorboard der oberen AVR Leistungsklasse, welches in Verbindung mit der myAVR Stamp64 bzw. mit der myAVR Stamp256 PLUS genutzt werden kann.

Die Programmierung erfolgt über einen vorinstallierten Bootloader, per ISP oder mit dem myAVR MK3 Entwicklungsboard. Die Spannungsversorgung kann per USB oder optional mit separatem Anschluss realisiert werden. Eine externe Versorgungsspannung sollte zwischen 6 V und 12 V betragen.

Für die Steuerungsaufgaben verfügt das Modul über einen 20poligen Erweiterungsanschluss nach dem myAVR Standard und zahlreiche weitere Anschlussmöglichkeiten. Eine Kommunikation mit dem PC kann völlig transparent über einen virtuellen COM-Port geführt werden.

Das Board kann per USB-Schnittstelle mit dem PC verbunden und mit Spannung versorgt werden. Es ist kein Parallel- oder COM-Port nötig, was gerade für Notebookbesitzer von Vorteil ist.

Das mySmartControl Board stellt eine Ergänzung bzw. Alternative zu dem Lern- und Experimentierboard myAVR Board MK3 dar. Es ist von den Abmessungen und der Auslegung vielseitig anwendbar und sowohl für den Hobbyanwender als auch dem professionellen Einsatz konzipiert. Es ist je nach Einsatzvariante mit einer Vielzahl Bestückungsoptionen versehen.

Beachten Sie:

Die myAVR Stamp gehört nicht zum Lieferumfang. USB-Funktionalitäten sind nur bei Verwendung einer myAVR Stamp PLUS verfügbar.

Eigenschaften

- AVR RISC Prozessorboard, geeignet für myAVR Stamp64 oder myAVR Stamp256 PLUS (nicht im Lieferumfang enthalten)
- myAVR Stamp64/Stamp256, auch als PLUS-Version
 - ATMEL ATmega640 oder ATmega2560
 - 16 MHz
 - 64 oder 256 K FLASH
 - 8 K Byte SRAM
 - 4 K Byte EEPROM
 je nach myAVR Stamp mit MicroSD-Kartenhalter und Mini-USB-Anschluss (nur PLUS-Variante)
- einfache Kommunikation des Mikrocontrollers mit dem PC oder Notebook über die USB-Schnittstelle, stellt einen virtuellen COM-Port im PC zur Verfügung
- Industriestandard-Controller (CP2102) USB 2.0 zu seriell Konverter von SiLabs
- optionaler ISP-Anschluß mit 6 PIN Atmel Standardbelegung bzw. JTAG-Anschluß mit 10 PIN Atmel Standardbelegung
- Anschluss für externe Spannungsversorgung 6 - 12V
- integrierte Spannungsreglung
- schnelle Programmierung „in System“ wahlweise über ISP oder, nur in der PLUS Variante, per USB und Bootloader
- Quarz für exaktes Timing
- Joystick, 2 Potentiometer, 3 Taster, Reset-Taster
- Power-LED, Schallwandler, 8 Signal LEDs
- Grafik-LCD mit Hintergrundbeleuchtung und einer Auflösung von 128 x 64 Pixel
- 1 Erweiterungsanschluss mit 18 frei verfügbaren Pins sowie VCC und GND
- weitere 34 Pins zur freien Verfügung
- standard bzw. individuelle Frontblende verfügbar
- Leiterplatte Material FR8, verzinkt, Industriequalität

Introduction

mySmartControl MK3 est une carte microcontrôleur AVR compacte offrant, en combinaison avec myAVR Samp, un maximum de puissance et de flexibilité.

La programmation de myAVR Stamp peut se faire au travers d'un bootloader pré-installé, par ISP ou encore avec la carte de développement myAVR MK3. L'alimentation se fait par le port USB ou via une connexion vers une source de tension externe entre 6V et 12V.

Pour permettre le contrôle de sous-systèmes, cette carte est munie du connecteur myAVR standard 20 broches. Vous pouvez, afin de communiquer directement avec un ordinateur, utiliser la version PLUS de myAVR Stamp, munie d'un port USB permettant la communication de façon transparente par port COM virtuel. Avec cette option, la carte est également alimentée par le port USB.

Notre carte mySmartControl MK3 est une solution alternative à notre carte de développement myAVR Board MK3. Petite par la taille mais grande par les capacités, cette carte est aussi bien adaptée aux systèmes simplement qu'aux applications professionnelles.

Attention :

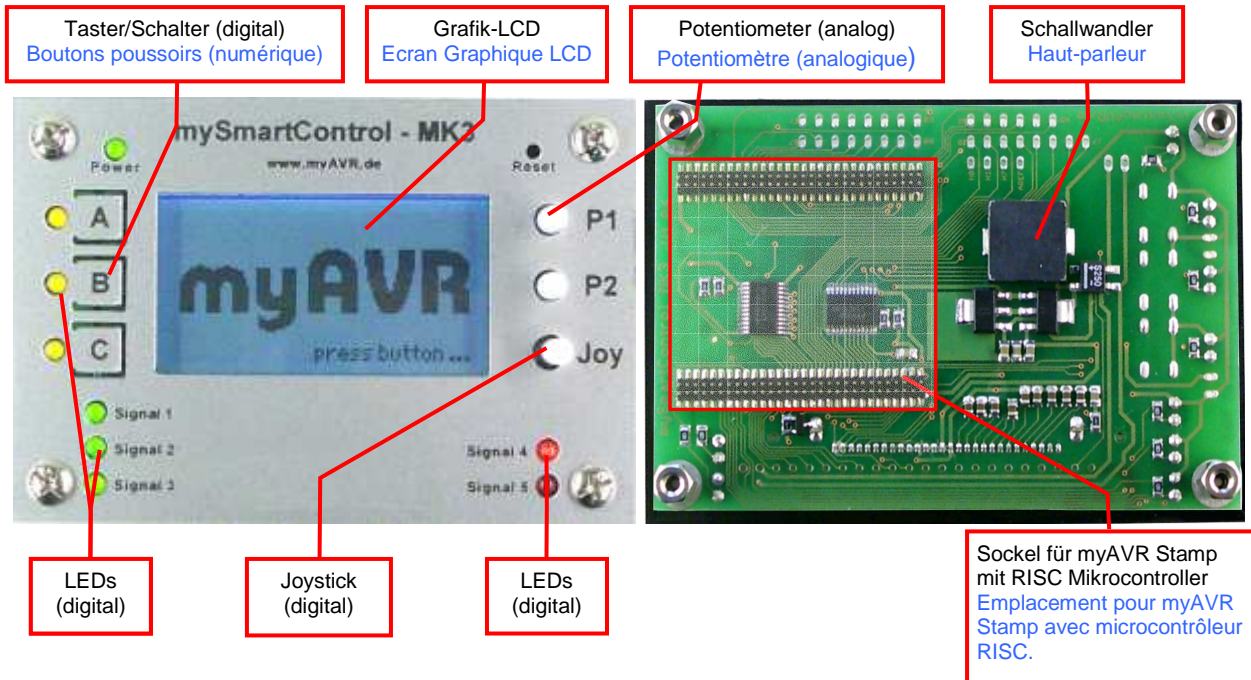
myAVR Stamp non inclus. Connexion USB uniquement disponible avec myAVR Stamp

Caractéristiques

- Carte à processeur AVR RISC, adaptée pour myAVR Stamp64 ou myAVR Stamp256 (non inclus).
- myAVR Stamp64 / Stamp256 et version PLUS
 - ATMEL ATmega640 ou ATmega2560
 - 16 MHz
 - 64 ou 256 K FLASH
 - 8 K Bytes SRAM
 - 4 K Bytes EEPROM
 Avec carte microSD et miniport USB (PLUS), selon versions.
- Communication entre microcontrôleur et ordinateur facilitée, l'interface USB étant reconnue comme un port COM virtuel
- Convertisseur USB / série standard (CP2102 SiLabs)
- Connecteur ISP 6 et JTAG 10 en option pour configuration standard Atmel.
- Plage d'alimentation externe 6-12V.
- Régulateur d'alimentation intégré.
- Programmation sur cible rapide par ISP ou USB et bootloader pour la version PLUS.
- Joystick, 2 potentiometres, 3 boutons, 1 reset.
- Led d'alimentation, haut-parleur, 8 Leds de visu.
- Ecran LCD graphique rétro-éclairé de résolution 128x68 pixels.
- Connecteur 20-pins femelle, standard myAVR
- 34 broches de connexion supplémentaires
- Façade standard, personnalisable sur demande.
- Circuit imprimé FR8 de qualité industrielle.

mySmartControl MK3 Vorder- und Rückseite

mySmartControl MK3 face et dos



Technische Daten

Betriebsdaten	
Versorgungsspannung	6 – 12 V
Betriebsstrom	10 – 50 mA ohne Hintergrundbeleuchtung 120 – 150 mA mit Hintergrundbeleuchtung
Betriebsspannung	5 V
Betriebstemperatur	0 – 30 °C
Lagertemperatur	-20 °C – 70 °C
Schnittstellendaten	
Programmierung	myAVR Stamp: ISP, USB + Bootloader
Kommunikation	UART, TWI (I ² C), SPI, USB
Schnittstelle	myAVR Standard Interface

Caractéristiques techniques

Conditions de fonctionnement recommandées	
Tension d'alimentation	6 – 12 V
Courant consommé	10 – 50 mA sans rétroéclairage 120 – 150 mA avec rétroéclairage
Tension de fonctionnement	5 V
Température de fonctionnement	0 – 30 °C
Température de stockage	-20 °C – 70 °C
Caractéristiques des ports	
Programmation	myAVR Stamp: ISP, USB + bootloader
Communication	UART, TWI (I ² C), SPI, USB
Interface	Interface standard myAVR

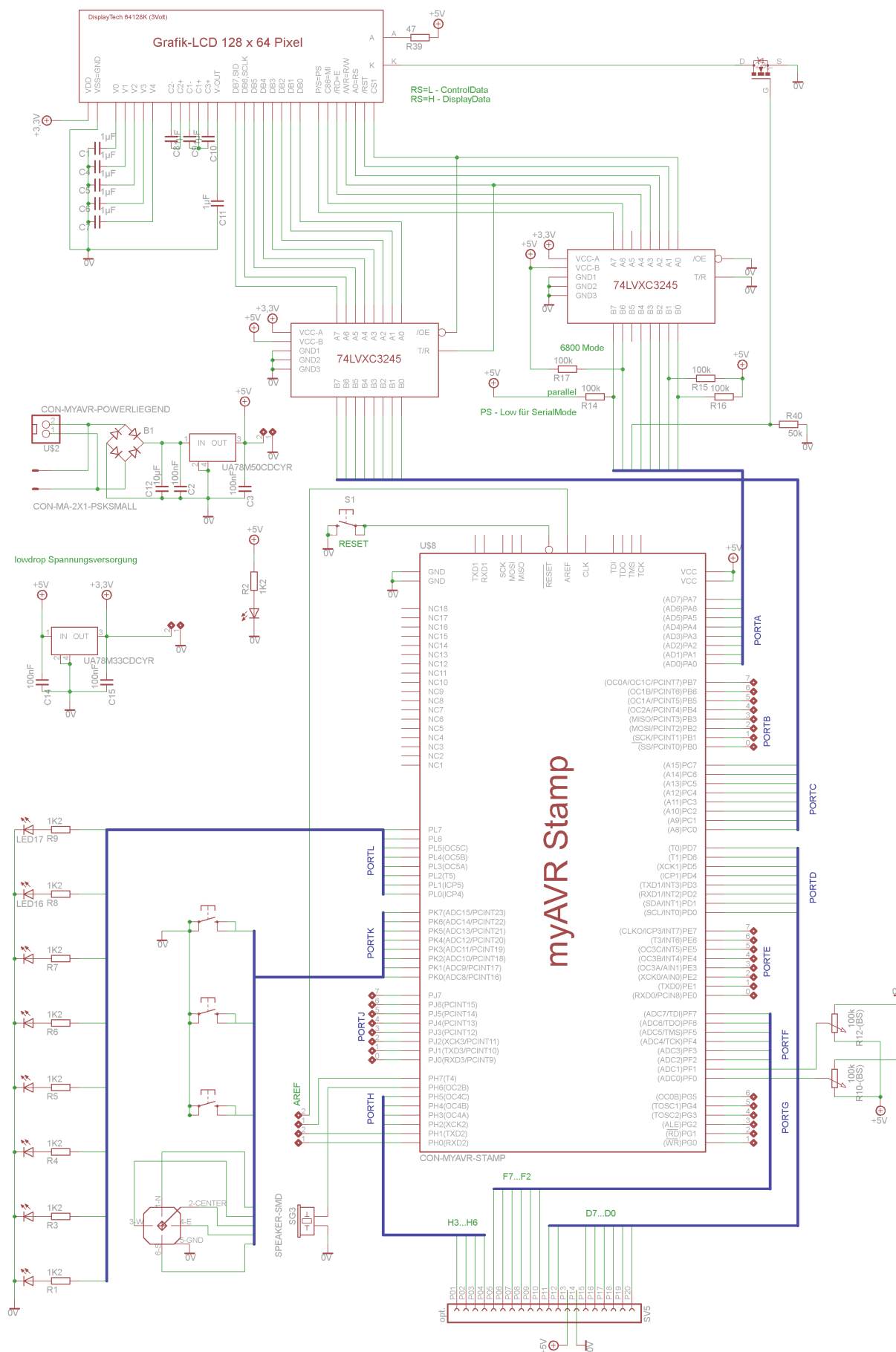
Mechanische Daten

Abmessungen Platine (L x B x H)	90 x 60 x 30 mm
Masse	65 g
Rastermaß	2,54 mm
Leiterplattenmaterial:	FR8

Caractéristiques mécaniques

Dimension de la carte (L x l x h) en mm	90 x 60 x 30 mm
Poids	65 g
Pas de la grille	2.54 mm
Technologie PCB	FR8

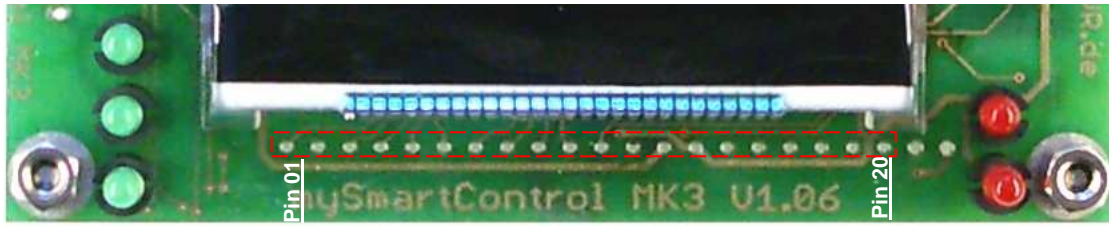
Schaltplan Schéma électrique



Pinbelegung [Description des ports](#)

Pinbelegung für Erweiterungsanschluss nach myAVR Standard

[Connexion optionnelle myAVR standard](#)

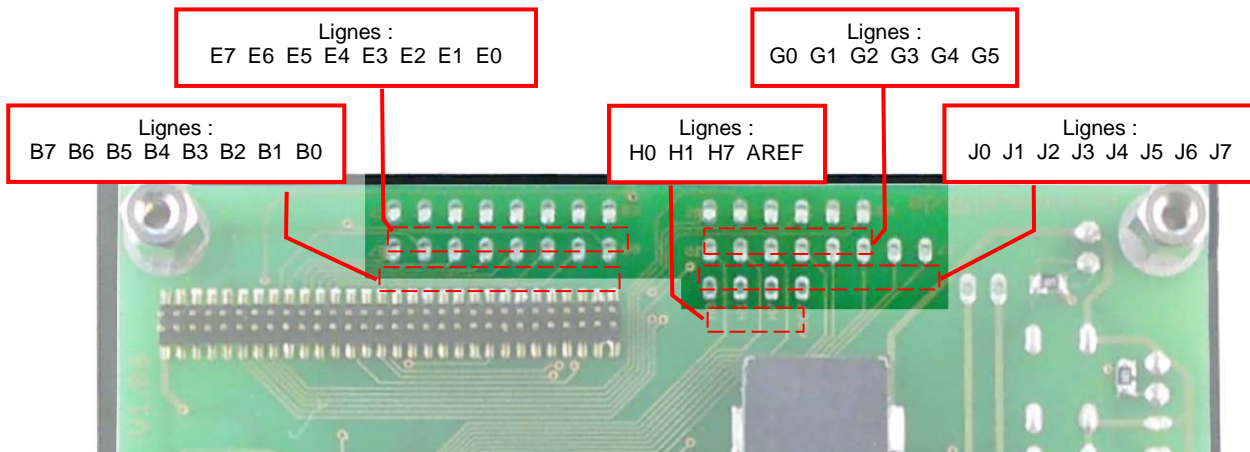


01 = Port H.3 (OC4A)
02 = Port H.4 (OC4B)
03 = Port H.5 (OC4C)
04 = Port H.6 (OC2B)
05 = Port F.7 (ADC7/TDI)
06 = Port F.6 (ADC6/TDO)
07 = Port F.5 (ADC5/TMS)
08 = Port F.4 (ADC4/TCK)
09 = Port F.3 (ADC3)
10 = Port F.2 (ADC2)
11 = Port D.7 (T0)
12 = Port D.6 (T1)
13 = 5 V
14 = Masse / masse
15 = Port D.5 (XCK1)
16 = Port D.4 (ICP1)
17 = Port D.3 (TXD1/INT3)
18 = Port D.2 (RXD1/INT2)
19 = Port D.1 (SDA/INT1)
20 = Port D.0 (SCL/INT0)

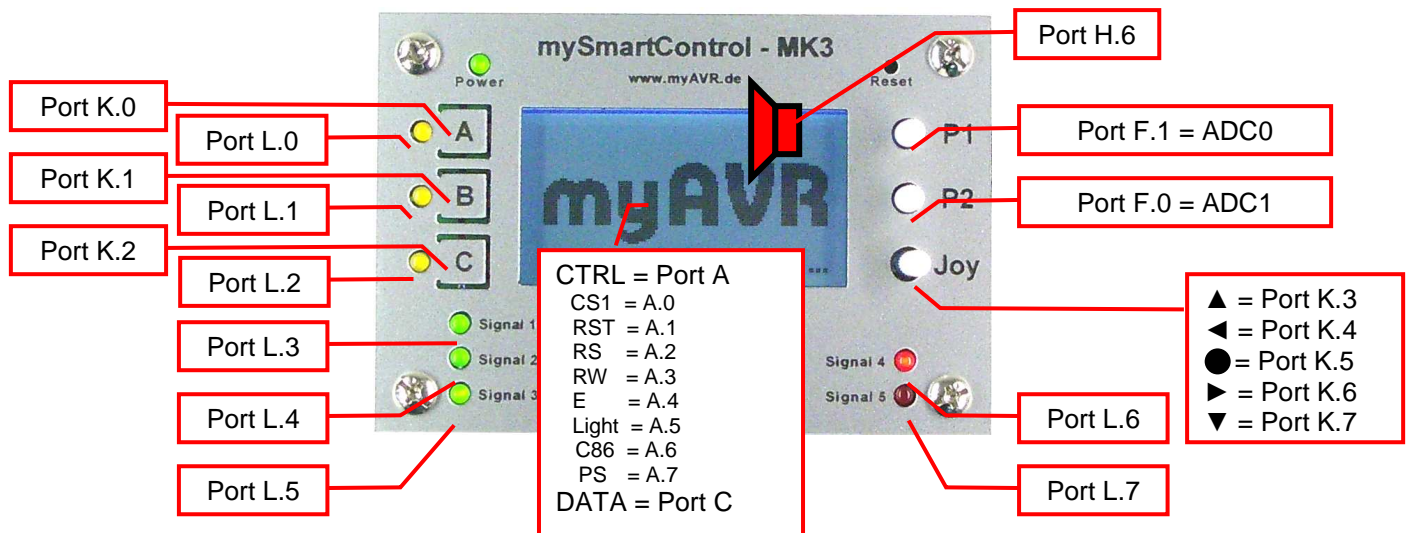
optionaler Anschluss
connexion optionnelle

34 Pins zur freien Verfügung

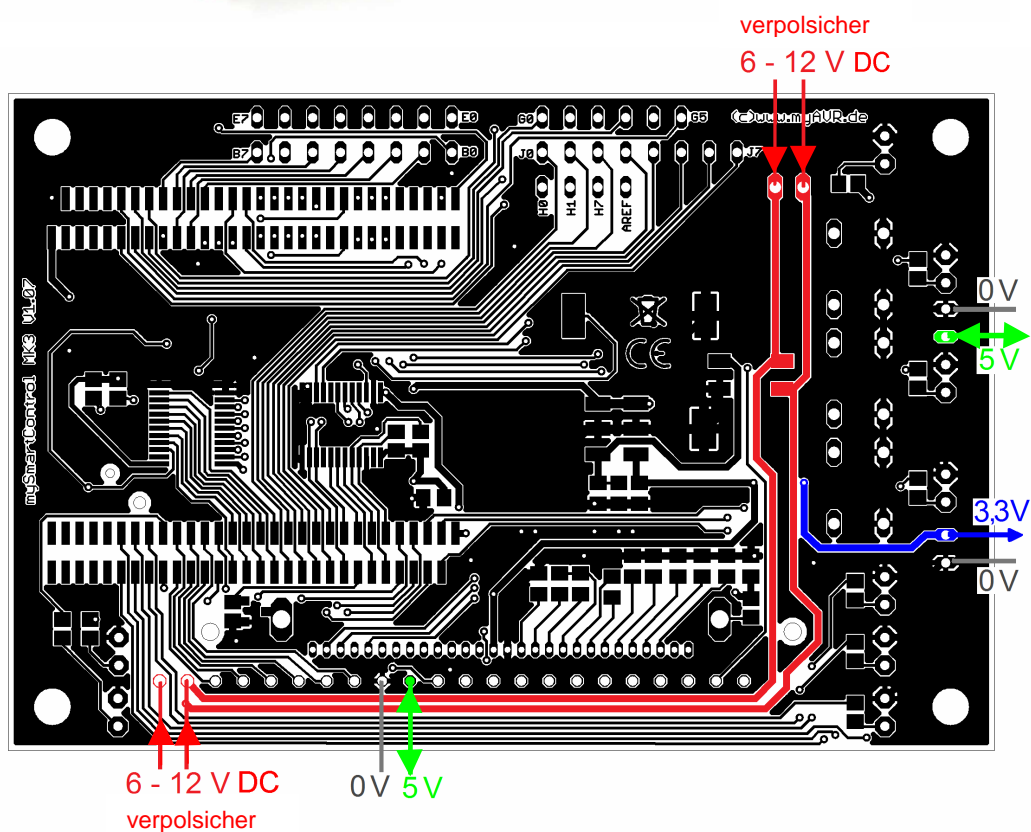
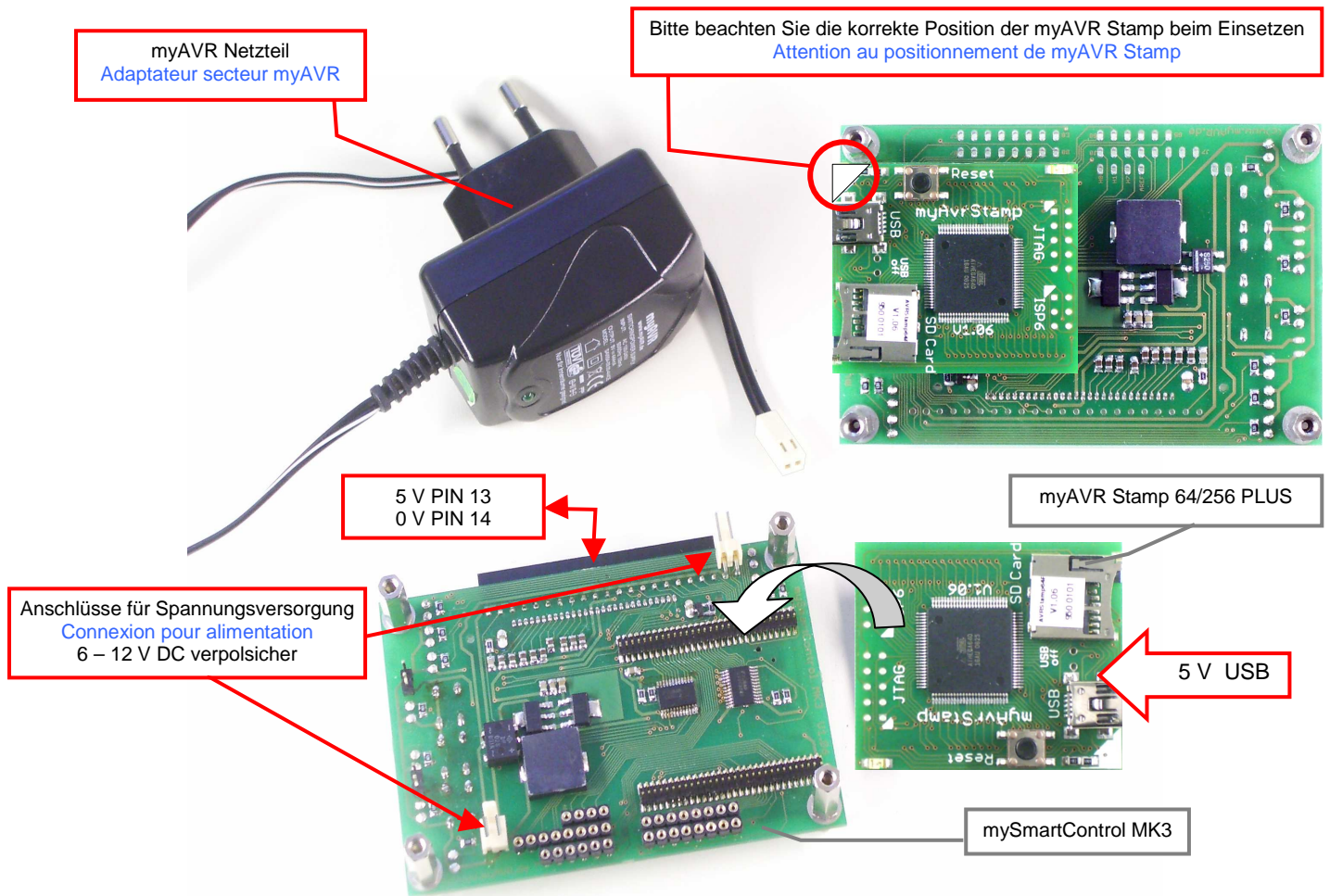
34 broches supplémentaires libres



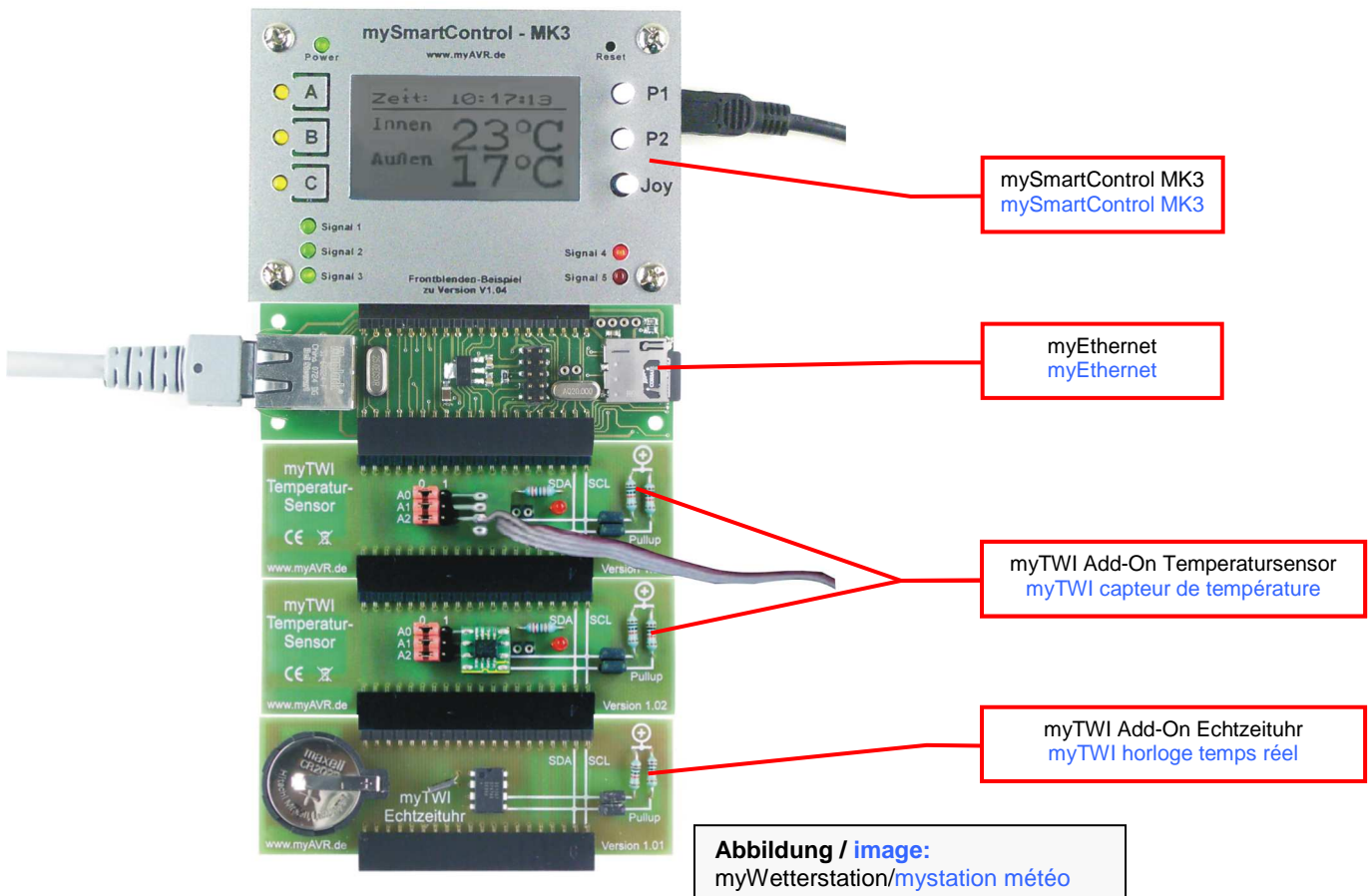
Gerätezuordnung [Agencement](#)



Spannungsversorgung (Möglichkeiten) Différentes possibilités d'alimentation



Anwendungsbeispiel Exemple d'utilisation



Allgemeine Sicherheitshinweise

Grundsätzlich ist mySmartControl MK3 für den Einsatz unter Lern- und Laborbedingungen konzipiert. Es ist nicht speziell für die Steuerung einer konkreten Anlage dimensioniert. Für die Verwendung in einer spezifischen Anlage sind ggf. fachgerechte Anpassungen vorzunehmen. Für die Auslegung einer konkreten Anwendung des mySmartControl MK3 ist der Anwender verantwortlich. Bei vorschriftsmäßigem Anschluss und Betrieb treten keine lebensgefährlichen Spannungen auf. Beachten Sie trotzdem die Vorschriften, die beim Betrieb elektrischer Geräte und Anlagen Gültigkeit haben. Wir versichern, dass die Leiterplatte durch den Hersteller getestet wurde. Für fehlerhaften und/oder vorschriftswidrigen Einsatz des Board übernehmen wir keine Garantie.

Précautions d'utilisation

La carte mySmartControl MK3 est conçue pour une utilisation scolaire et expérimentale uniquement. Elle n'est ni prévue ni dimensionnée pour être utilisée au coeur de systèmes industriels. Afin d'utiliser mySmartControl MK3 dans un tel système, il peut être nécessaire d'opérer des modifications, faites uniquement par des professionnels. Seul l'utilisateur est responsable en cas de modifications. Aucune tension dangereuse n'est à craindre en cas d'utilisation appropriée. Veuillez néanmoins à respecter les règles élémentaires de sécurité relatives à la manipulation d'équipements électroniques basse tension. Nous assurons que le PCB a été testé par le fabricant. Nous ne pouvons être tenus responsables en cas d'utilisation inappropriée et/ou contraire aux règles de sécurité.

Die aktuellsten Dokumente zum mySmartControl MK3 finden Sie unter www.myAVR.de im Downloadbereich.

Vous pourrez trouver sur notre site internet www.myAVR.fr, dans la section « Téléchargements », les derniers documents mySmartControl MK3 à jour.

Abbildungen können vom Inhalt abweichen. Änderungen im Sinne des technischen Fortschrittes behält sich der Hersteller vor. Photos non contractuelles. Le fabricant se réserve le droit d'amélioration technique.