

## myAVR Board light Version 1.03

### Inhalt

Allgemeine Beschreibung.....	3
Besonderheiten .....	3
Eigenschaften.....	3
Technische Daten .....	4
Mechanische Daten .....	4
Bestückungsplan .....	4
Schaltplan.....	5
Programmereinstellungen .....	6
Programmereinstellungen im ProgTool (ab 1.31).....	6
Hinweis.....	7
Anwendungsbeispiele .....	7
Allgemeine Sicherheitshinweise.....	7

### Contents

General description .....	3
Specificities.....	3
Properties .....	3
Technical Data .....	4
Mechanical Data .....	4
Assembly diagram .....	4
Circuit diagram .....	5
Programmer settings.....	6
Programmer settings in ProgTool (from 1.31).....	6
Advice .....	7
Example of use .....	7
Safety Guidelines.....	7

Die Informationen in diesem Produkt werden ohne Rücksicht auf einen eventuellen Patentschutz veröffentlicht.

Warennamen werden ohne Gewährleistung der freien Verwendbarkeit benutzt.

Bei der Zusammenstellung von Texten und Abbildungen wurde mit größter Sorgfalt vorgegangen.

Trotzdem können Fehler nicht vollständig ausgeschlossen werden.

Die Autoren können für fehlerhafte Angaben und deren Folgen weder eine juristische Verantwortung noch irgendeine Haftung übernehmen.

Für Verbesserungsvorschläge und Hinweise auf Fehler sind die Autoren dankbar.

Alle Rechte vorbehalten, auch die der fotomechanischen Wiedergabe und der Speicherung in elektronischen Medien.

Die gewerbliche Nutzung der in diesem Produkt gezeigten Modelle und Arbeiten ist nicht zulässig.

Fast alle Hardware- und Softwarebezeichnungen, die in diesem Dokument erwähnt werden, sind gleichzeitig auch eingetragene Warenzeichen und sollten als solche betrachtet werden.

© Laser & Co. Solutions GmbH  
Promenadenring 8  
02708 Löbau  
Deutschland

[www.myAVR.de](http://www.myAVR.de)  
[support@myavr.de](mailto:support@myavr.de)

Tel: ++49 (0) 358 470 222  
Fax: ++49 (0) 358 470 233

In spite of the great care taken while writing this document the author is not responsible for the topicality, correctness, completeness or quality of the information provided. Liability claims regarding damage caused by the use of any information provided, including any kind of information which is incomplete or incorrect, will therefore be rejected.

All rights reserved. Unless otherwise specified, no part of this publication may be reproduced or utilized in any form or by any means, electronic or mechanical, including photocopying and microfilm, without permission in writing from the publisher.

All trademarks and registered trademarks appearing in this document are the property of their respective owners.

© Laser & Co. Solutions GmbH  
Promenadenring 8  
02708 Löbau  
Germany

[www.myAVR.com](http://www.myAVR.com)  
[support@myavr.com](mailto:support@myavr.com)

Tel: ++49 (0) 358 470 222  
Fax: ++49 (0) 358 470 233

## Allgemeine Beschreibung

Das myAVR Board light verfügt über einen RISC AVR-Mikrocontroller (ATmega8) der Firma ATMEL. Des Weiteren befinden sich bereits einige typische Ein- und Ausgabegeräte wie zum Beispiel Potentiometer, Schalter, Frequenzwandler und LEDs auf dem Board. Ebenfalls auf dem Board, ein analoger Lichtsensor zur Verwendung unterschiedlicher Helligkeitsgrade.

Die für das Board vorgesehenen Controller gehören zur Reihe der Mega-AVRs und verfügen über alle wesentlichen Baugruppen. Optional kann man einen ISP-Anschluss integrieren. Das System ist nach didaktischen Gesichtspunkten für Ausbildung und Selbststudium konzipiert.

## Besonderheiten

Das myAVR Board light verzichtet auf jeglichen Komfort der myAVR Board MK2 und MK3 Reihe und enthält nur die nötigsten Elemente, welche für das Lernen mit dem Board benötigt werden. Des Weiteren sind die Bohrungen in der Leiterplatte genau für das Patchen angepasst, wodurch die Sockelleisten ersetzt werden.

## Eigenschaften

- Lern- und Experimentierboard für *ATMEL* Mikrocontroller der ATmega Reihe (8/168/328) sowie der ATtiny Reihe (48/88)
- typische Ein- und Ausgabegeräte (Taster, LEDs, usw.)
- Analoger Fotosensor zum Experimentieren mit unterschiedlichen Helligkeitsgraden
- Programmierbar in Assembler, C/C++ und BASCOM durch einen optionalen ISP-Anschluss
- Als Bausatz geeignet, alle SMD-Teile bereits bestückt
- Einfache Handhabung
- Enthält einen Mini-USB-Anschluss
- Optionaler Anschluss über ISP
- Raster für flexible Anwendung (2.54mm)
- Leiterplatte gebohrt, verzinkt, Industriefertigung, robust, bedruckt

## General description

The myAVR Board light is equipped with a RISC AVR-microcontroller (ATmega8) from ATMEL. In addition there are some typical input and output devices integrated on the board like a potentiometer, a switch, a frequency converter and LEDs. On the board there is also a photo sensor for the use of different degrees of brightness.

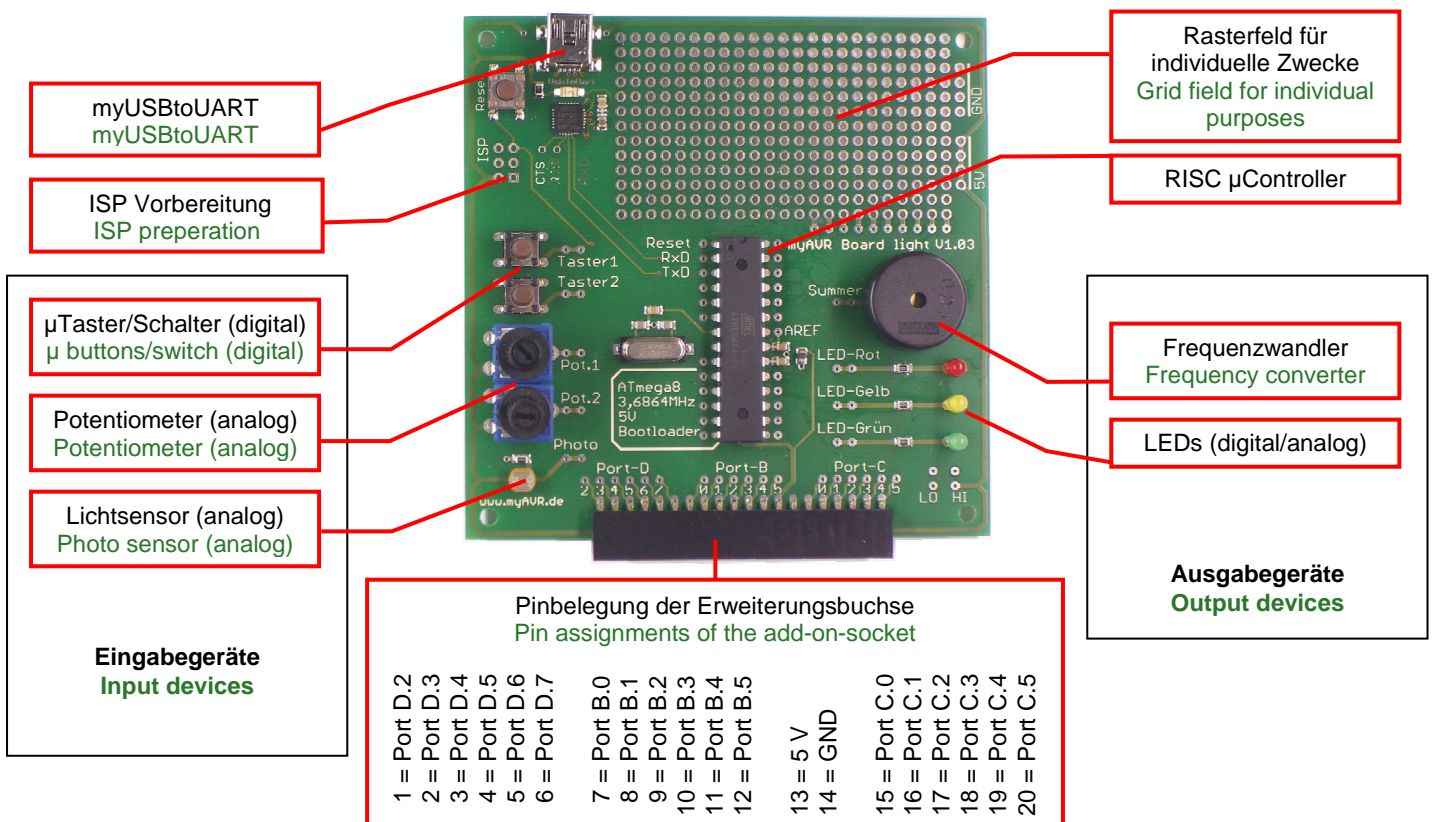
The intended controllers for the board belong to the MEGA-AVRs and have all major assemblies. You can also add an ISP connection on the Board. The system is designed after didactic principles for educational use and private study.

## Specificities

The myAVR Board light has no comfort like the myAVR Board MK2 and MK3 and it has only the most essential elements which are necessary for the learning with the board. The holes in the circuit board are precisely adapted for patching. Because of that the skirting boards are replaced

## Properties

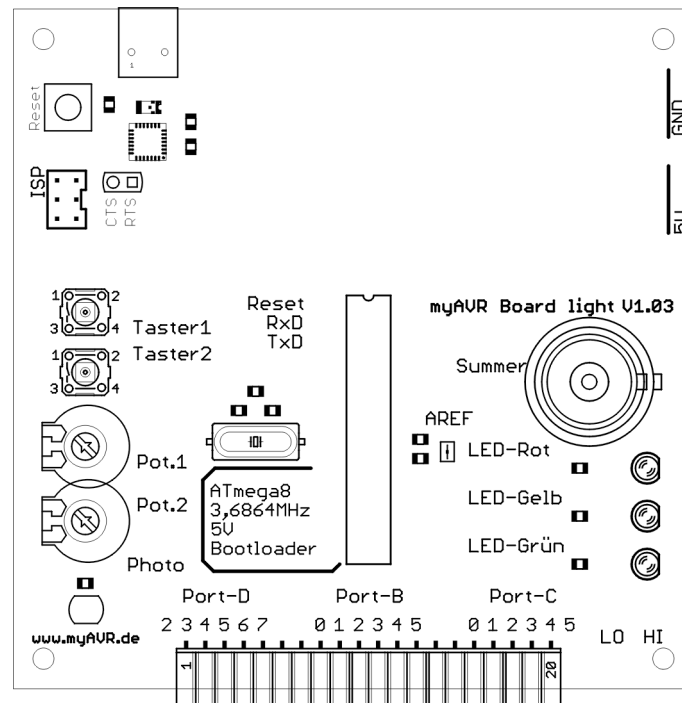
- Suitable for educational use and to perform individual experiments with *ATMEL* microcontrollers of the ATmega range (8/168/328) and the ATtiny range (48/88)
- Typical input and output devices (buttons, LEDs, etc.)
- Analog photo sensor to experiment with different degrees of brightness
- Programmable in Assembler, C/C++ and BASCOM through an optional ISP Interface
- suitable as an assembly kit (no SMD)
- Easy handling
- Contains an Mini-USB interface
- Optional ISP interface
- Grid for individual applications (2.54mm)
- Printed circuit board pre-drilled, tin-plated, industrial production, solid, printed



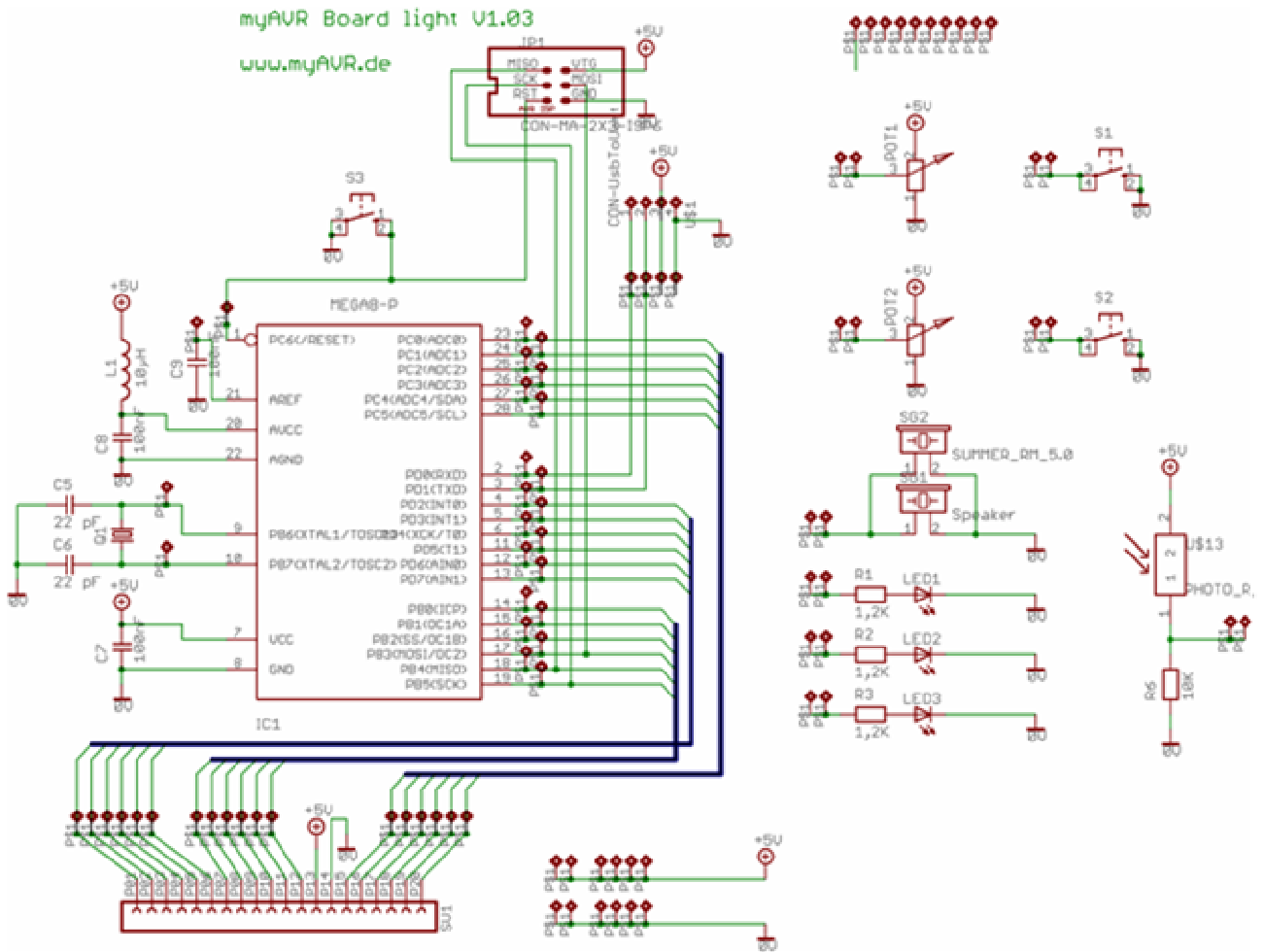
Technische Daten		Technical Data	
<b>Betriebsdaten</b>		<b>Operating Data</b>	
Versorgungsspannung	empfohlen 9 V stabilisierte Gleichspannung	Supply voltage	9 V stabilised DC voltage recommended
Betriebsstrom	10-50 mA typisch ohne weitere Verbraucher	Operating current	10-50 mA, typical without other loads
Betriebsspannung	3,3 – 5,3	Operating voltage	3.3 – 5.3 V
Betriebstemperatur	0 °C bis +30 °C	Operating temperature	0 °C to +30 °C
Lagertemperatur	-20 °C bis +70 °C	Storage temperature	-20 °C up to +70 °C
Strom	Beachte USB-Spezifikation in der Regel 100mA	Power	Take into account, USB specification of as a rule 100 mA

Mechanische Daten		Mechanical Data	
Abmaße (L x B x H)	ca. 90 mm x 90 mm x 18 mm	Dimensions (L x W x H)	ca. 90 mm x 90 mm x 18 mm
Gewicht	ca. 50 g	Weight	ca. 50 g
Rastermaß	2,54 mm	Grid dimensions	2.54 mm

### Bestückungsplan / Assembly diagram



Schaltplan / Circuit diagram





## Programmereinstellungen

### Programmereinstellungen im ProgTool (ab 1.31)

Für das Programmieren des ATmega8 starten Sie das myAVR ProgTool (ab 1.31) und überprüfen Sie unter der Kategorie *Hardware* Ihre Verbindung zu dem Gerät. Danach werden Sie aufgefordert, den Reset auszulösen. Dafür betätigen Sie den Reset-Taster auf dem myAVR Board light, welcher sich direkt neben dem Mini-USB-Anschluss befindet.

## Programmer settings

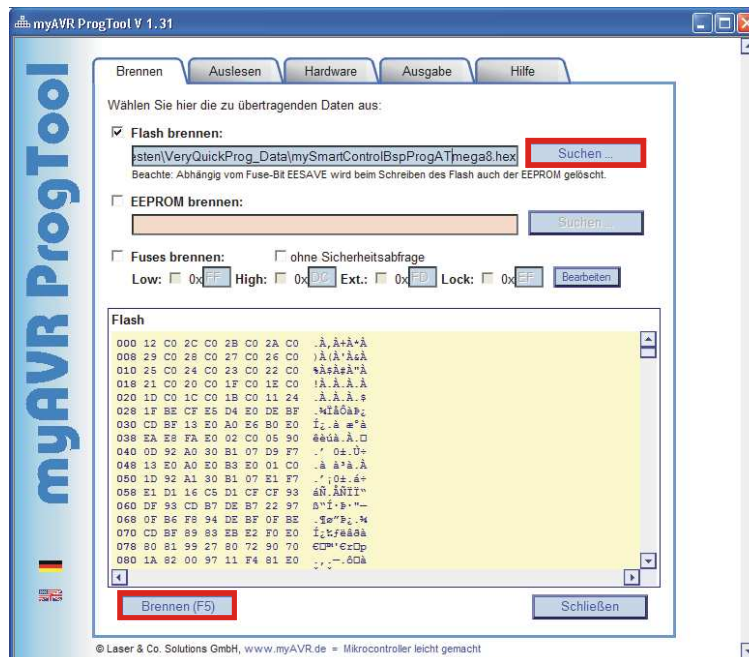
### Programmer settings in ProgTool (from 1.31)

For programming an ATmega8 you start the myAVR ProgTool (from 1.31) check under the category *Hardware* your connection to the device. You will be asked to solve the reset. For this you press the reset button on the myAVR board light, which is located next to the mini-USB connector.



Gehen Sie nun auf die Kategorie *Brennen* und wählen Sie unter *Flash brennen* den Dateipfad für Ihr Programm, welches Sie auf den ATmega8 brennen wollen und bestätigen Sie Ihre Auswahl, indem Sie auf *Brennen* (F5) drücken.

Now choose the category *Brennen* and pick under *Flash brennen* your filepath for your Program, which you want to burn on the ATmega 8 and confirm your selection by pressing on *Brennen* (F5).



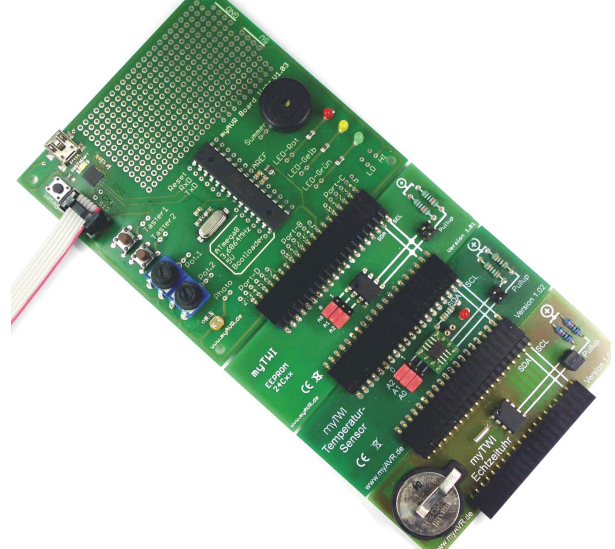
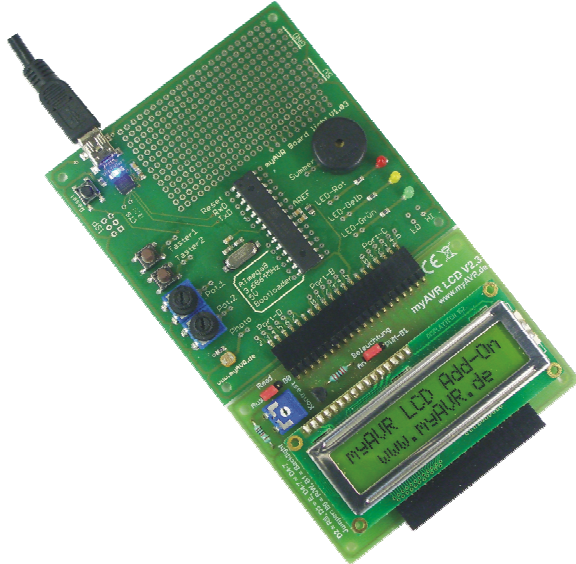
**Hinweis**

Ein Ändern der Fuse- & Lock-Bits ist nicht über die USB-Schnittstelle möglich. Hierfür ist der optionale ISP-Anschluß vorgesehen.

**Advice**

Changing the fuse- & lock-bits isn't possible via USB. Therefore the optional ISP-interface can be used.

**Anwendungsbeispiele / Example of use**



**Abbildung / picture:**  
myAVR Board light mit myAVR LCD Add-On  
myAVR board light with myAVR LCD Add-On

**Abbildung / picture:**  
myAVR Board light mit myTWI  
myAVR board light with myTWI

**Allgemeine Sicherheitshinweise**

Grundsätzlich ist das myAVR Board light nur zum Einsatz unter Lern- und Laborbedingungen konzipiert. Es ist nicht vorgesehen und nicht dimensioniert zur Steuerung realer Anlagen. Bei vorschriftsmäßigem Anschluss und Betrieb treten keine lebensgefährlichen Spannungen auf. Beachten Sie trotzdem die Vorschriften, die beim Betrieb elektrischer Geräte und Anlagen Gültigkeit haben. Wir versichern, dass die Leiterplatte durch den Hersteller getestet wurde. Für fehlerhaften und/oder vorschrifts widrigen Einsatz des Boards übernehmen wir keine Garantie.

**Safety Guidelines**

myAVR Board light is designed for educational and experimental use only. It is not intended and not dimensioned to control real industrial facilities. At correct use there will not occur extremely dangerous voltages. Nevertheless, be aware of general guidelines for using electronic devices. We assure that the PCB has been tested by the producer. For incorrect use and/or application contrary to technical regulations we are not liable.

Die aktuellsten Dokumente zum myAVR Board light finden Sie unter [www.myAVR.de](http://www.myAVR.de) im Downloadbereich. The latest documents for the myAVR board light you can find at our homepage [www.myAVR.com](http://www.myAVR.com) under „Download“.



Abbildungen können vom Inhalt abweichen. Änderungen im Sinne des technischen Fortschrittes behält sich der Hersteller vor. Images may vary from the content. The manufacturers retains changes in terms of technical advances.